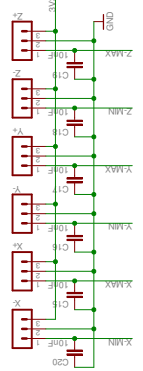
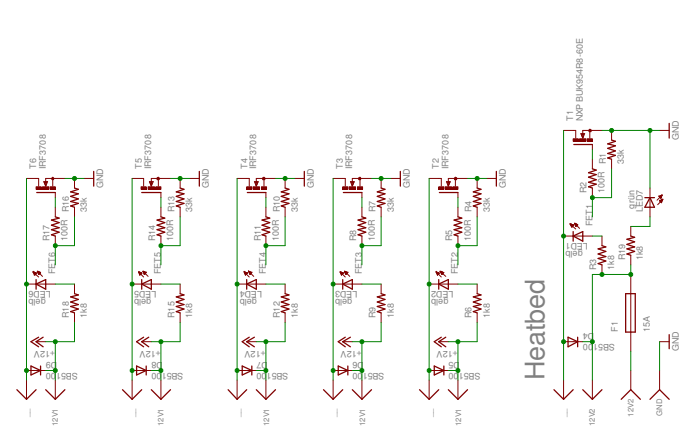


Dieses Werk bzw. der Inhalt steht unter einer Creative Commons 3.0 Unported License: Namensnennung - Nicht-kommerziell - Weitergabe unter gleichen Bedingungen.
<http://creativecommons.org/licenses/by-nc-sa/3.0/deed.de>

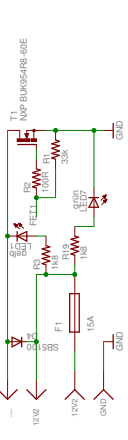
Endstops



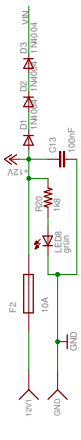
FET-PWM-Switches: Heaters, Fan ...



Heatbed



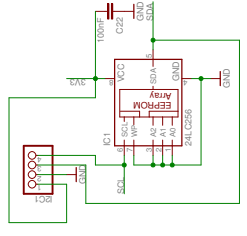
Power w/o Heated



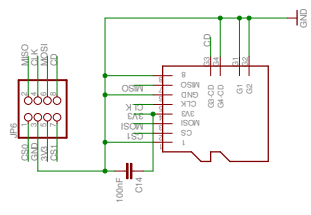
Reset



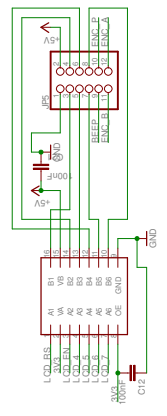
EEPROM + I2C



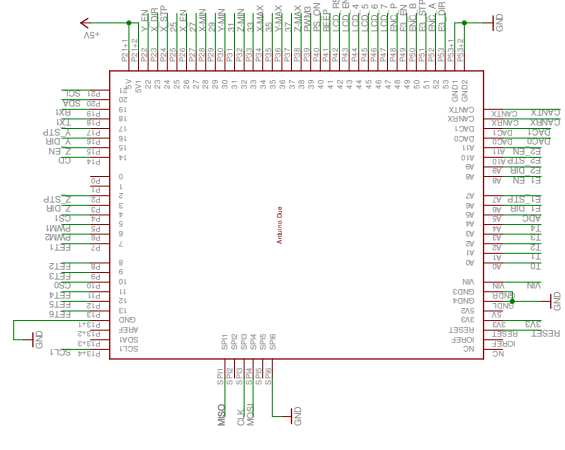
SD-Card



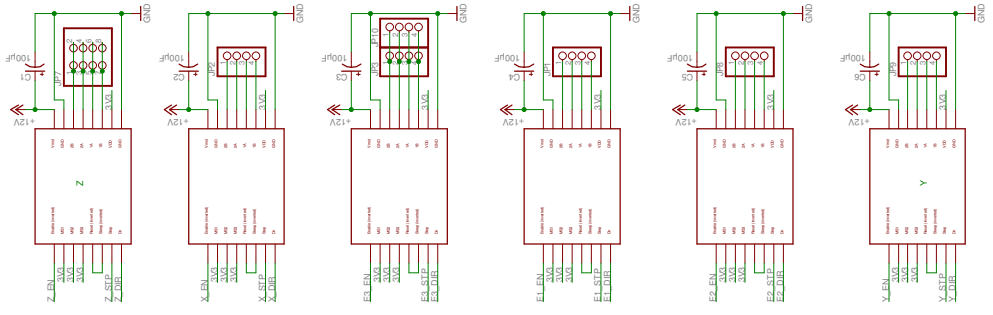
LCD + Beeper + Encoder



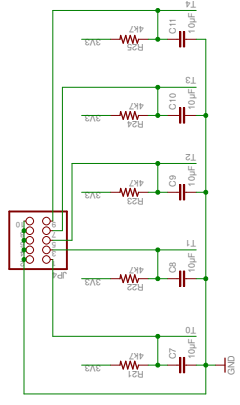
Arduino Due



Stepper Driver



Thermistors



AUX

